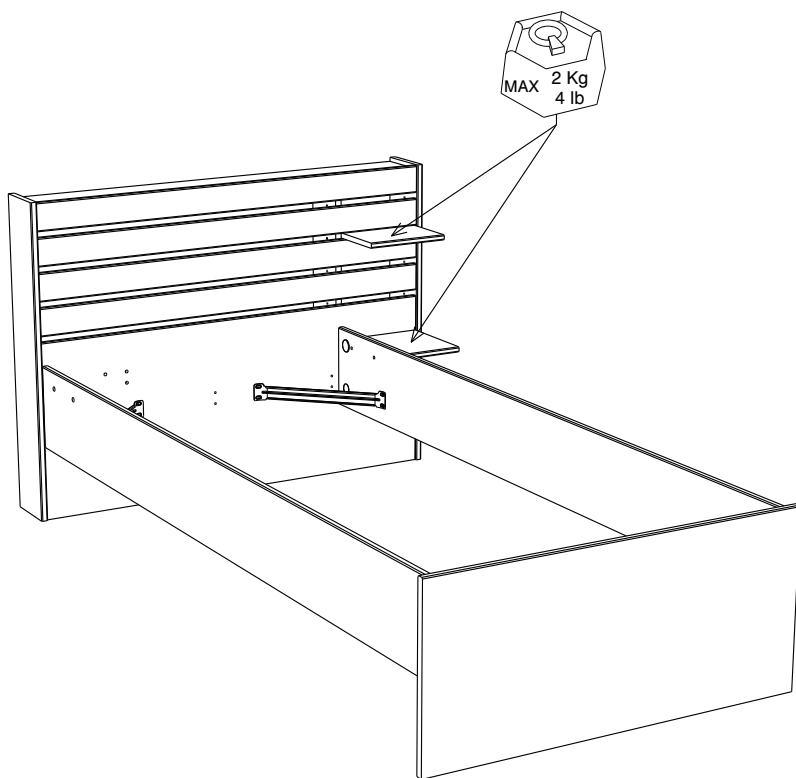


20660C

3580L290

PARISOT INDUSTRIE 70800 SAINT LOUP SUR SEMOUSE -FRANCE-



Gamme : ESCALE



PARISOT INDUSTRIE

FR Remerciements :

Nous vous remercions d'avoir choisi un meuble créé et fabriqué par le Groupe Parisot et espérons qu'il vous donnera entière satisfaction.

EN Thanks:

Thank you for choosing furniture designed and manufactured by the Parisot Group.

We hope you are totally satisfied with your purchase.

DE Danksagung:

Wir danken Ihnen für den Kauf eines Frankreich von der Parisot-Gruppe entwickelten und hergestellten Möbelstücks und hoffen, dass Sie es zu Ihrer vollkommenen Zufriedenheit finden werden.

HU Köszönet:

Köszönjük, hogy a Parisot Groupe által létrehozott és gyártott bútort választott, reméljük, hogy elégedett lesz a termékkel.

PT Agradecimentos:

Obrigado por ter escolhido um móvel concebido e fabricado pelo Grupo Parisot, esperando que seja do seu inteiro agrado.

IT Ringraziamenti:

Grazie per avere scelto un mobile progettato e fabbricato dal Gruppo Parisot. Speriamo soddisfatti appieno le vostre esigenze.

NL Bedankje:

Wij bedanken u voor de aankoop van een door de Groep Parisot ontworpen en vervaardigd meubel en hopen dat u er veel plezier aan zult beleven.

CZ Poděkování:

Děkujeme, že jste si vybrali nábytek navržený a vyrobený společností Parisot Group. Doufáme, že budete svým nákupem naprosto spokojeni.

ES Agradecimientos:

Les damos las gracias por haber elegido un mueble diseñado y fabricado por el Groupe Parisot y esperamos que sea de su total agrado.

PL Podziękowania:

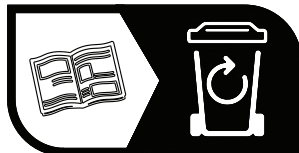
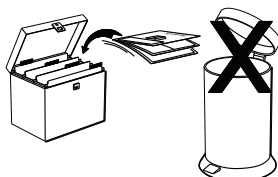
Dziękujemy za wybór mebli stworzonych i wyprodukowanych przez Grupę Parisot. Mamy nadzieję, że będziecie Państwo w pełni zadowoleni z zakupu.

SK Pod'akovanie:

Ďakujeme, že ste si vybrali nábytok navrhnutý a vyrobený spoločnosťou Parisot Group. Dúfame, že budete svojim nákupom absolútne spokojní.

AR شكر:

نشكركم لاختياركم هذه القطعة من الأثاث من تصميم وتصنيع مجموعة باريسو Parisot وتتمنى أن تنال رضاكم.



FR

Donnez ou recyclez vos meubles.



Association

ou

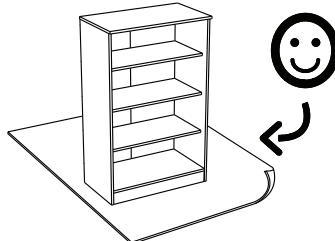
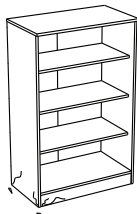
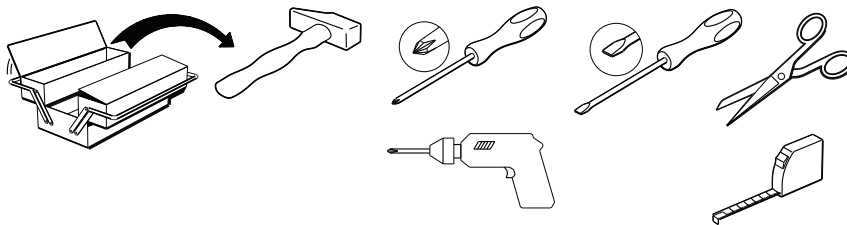


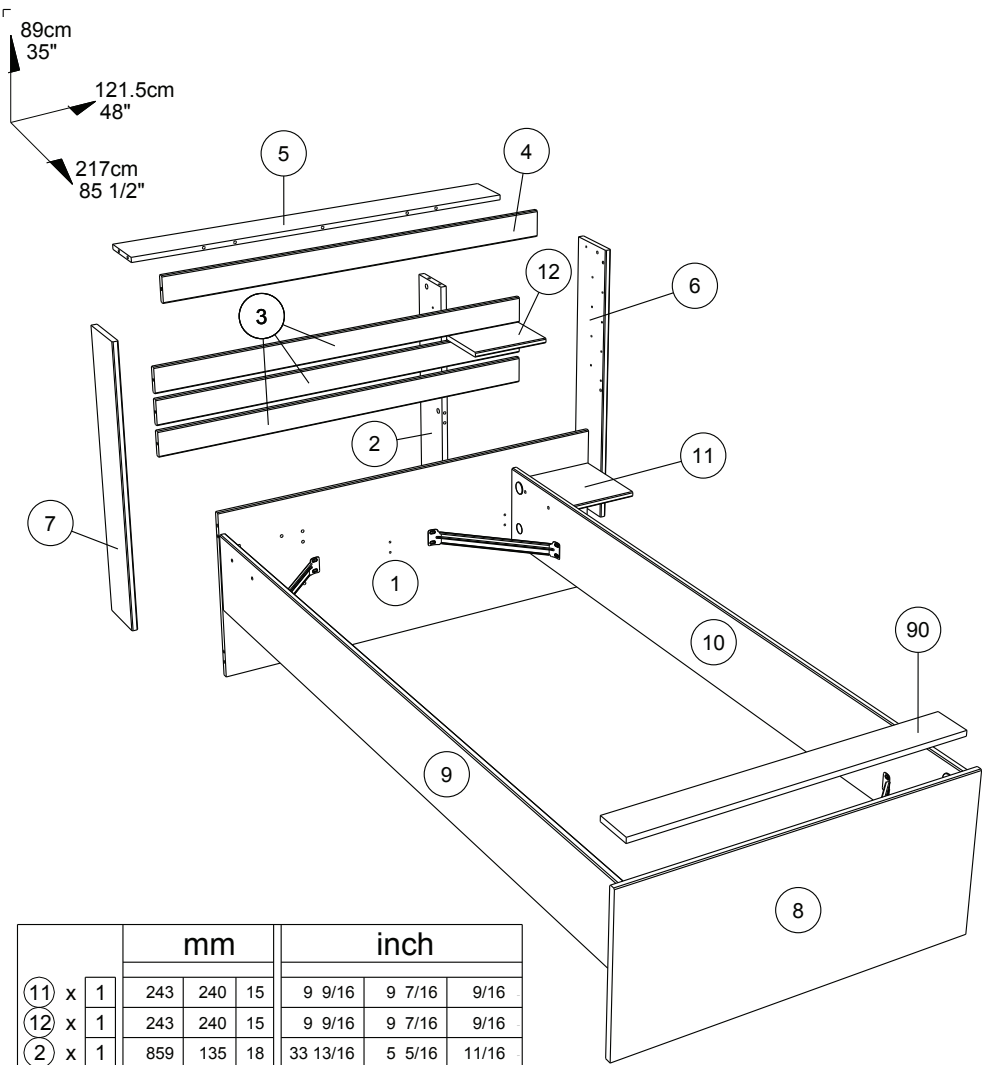
Magasin



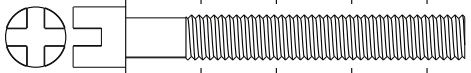
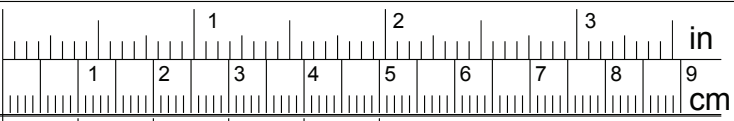
Déchèterie

<https://quefairedemesdechets.fr>

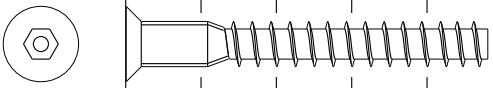




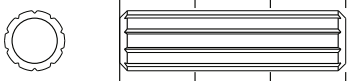
		mm			inch		
⑪	x 1	243	240	15	9 9/16	9 7/16	9/16
⑫	x 1	243	240	15	9 9/16	9 7/16	9/16
②	x 1	859	135	18	33 13/16	5 5/16	11/16
⑥	x 1	886	156	18	34 7/8	6 1/8	11/16
⑦	x 1	886	156	18	34 7/8	6 1/8	11/16
⑨⑩	x 1	930	100	15	36 5/8	3 15/16	9/16
⑧	x 1	976	440	18	38 7/16	17 5/16	11/16
③	x 3	1179	79	16	46 7/16	3 1/8	5/8
④	x 1	1179	79	16	46 7/16	3 1/8	5/8
⑤	x 1	1179	135	15	46 7/16	5 5/16	9/16
①	x 1	1179	500	15	46 7/16	19 11/16	9/16
⑩	x 1	2000	228	18	78 3/4	9	11/16
⑨	x 1	2000	228	18	78 3/4	9	11/16



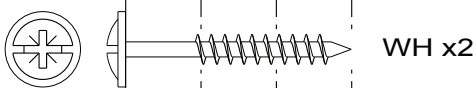
VV x8



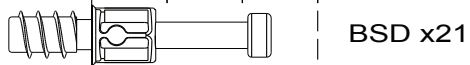
HW x4



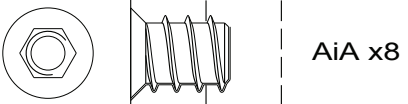
ADM x21



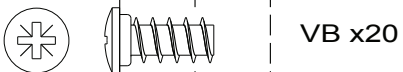
WH x2



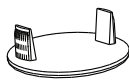
BSD x21



AiA x8



VB x20



ADP x4



DR x2



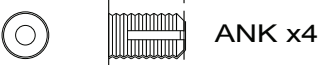
VG x8



ZF x5



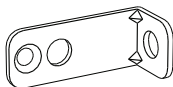
Ai x21



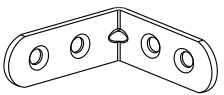
ANK x4



AHZ x1



BLL x2



LN x2



BLJ x4



HV x1



VW x8

1



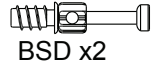
ADM x4



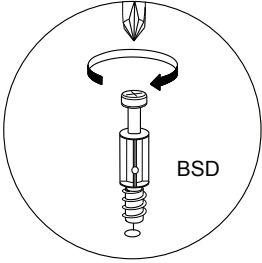
AHZ x1



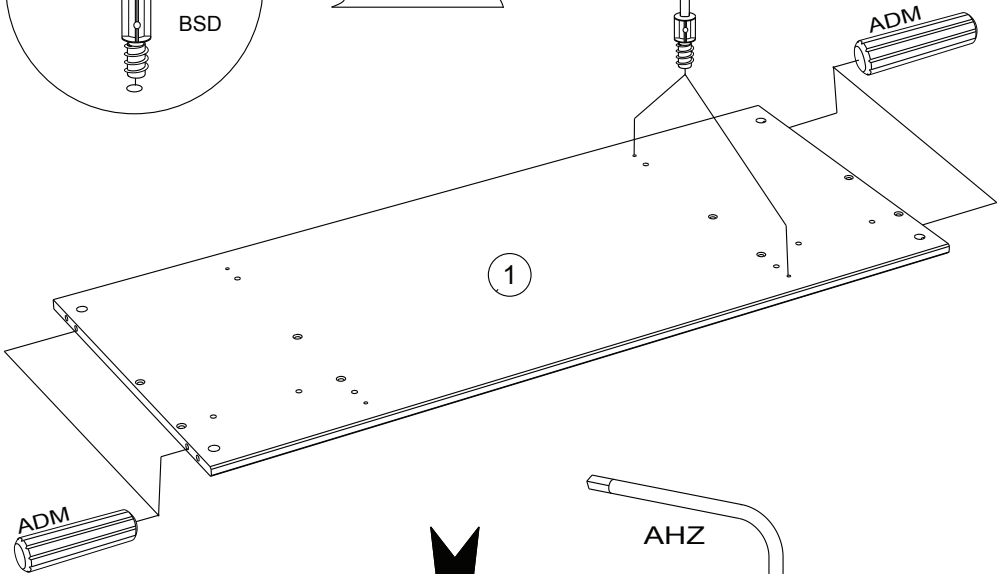
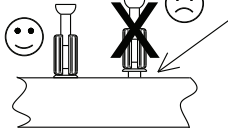
AiA x4



BSD x2



BSD



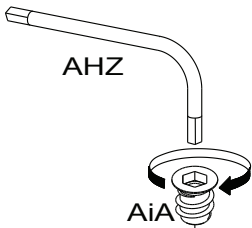
BSD

ADM

1



AHZ

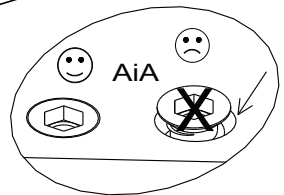


AiA

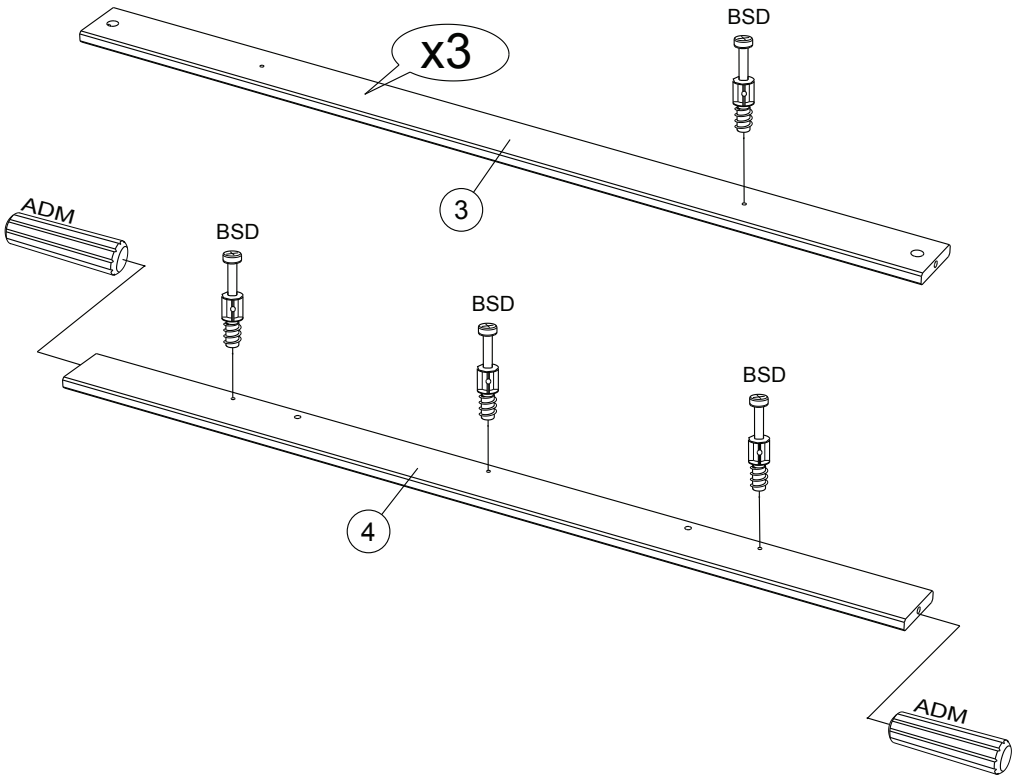
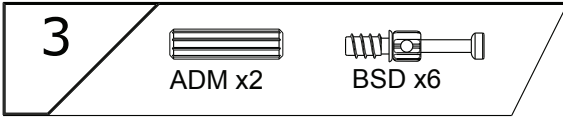
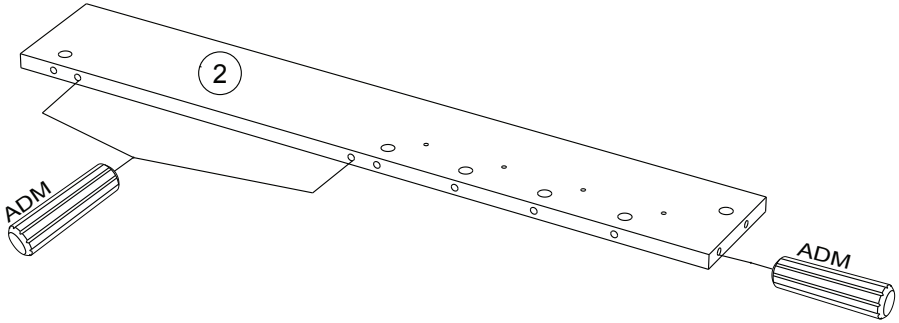
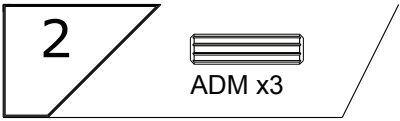
AHZ

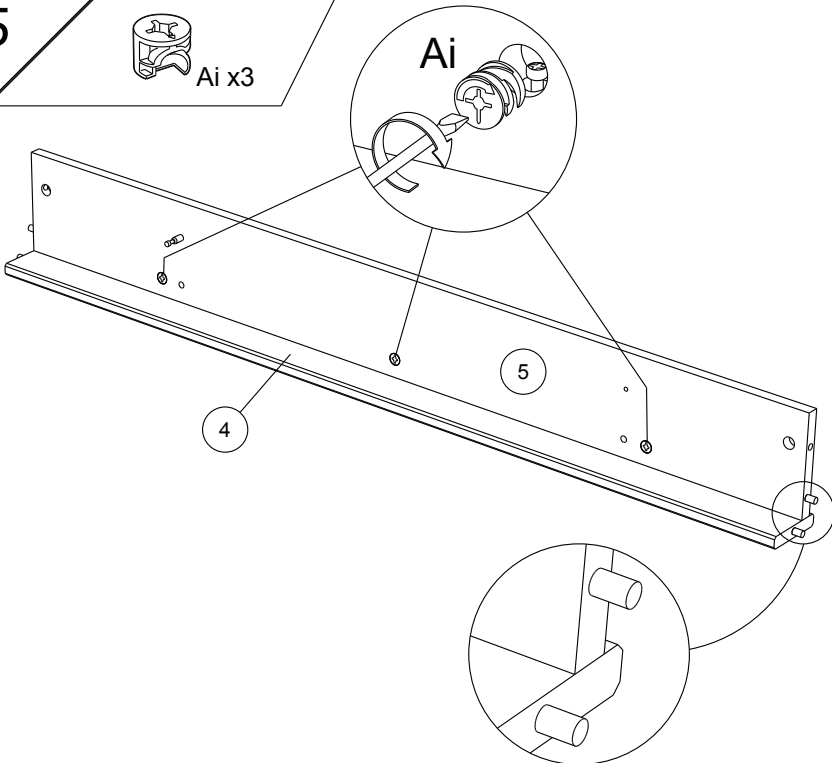
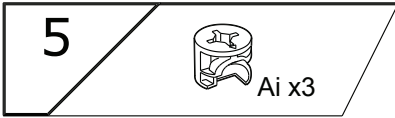
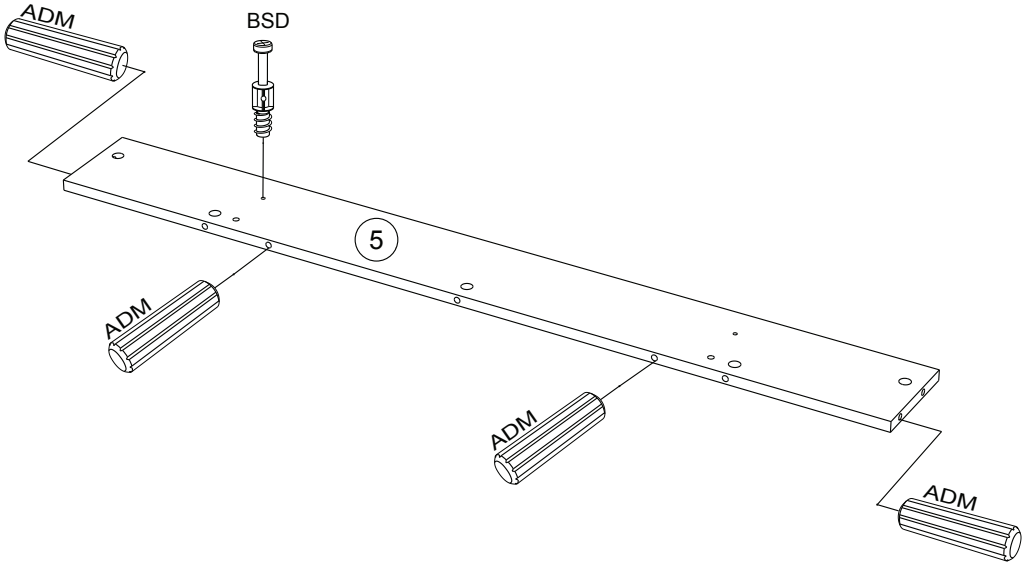
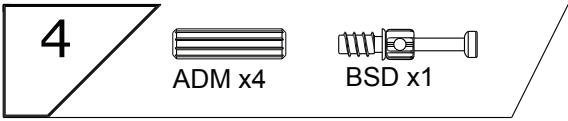
AiA

1



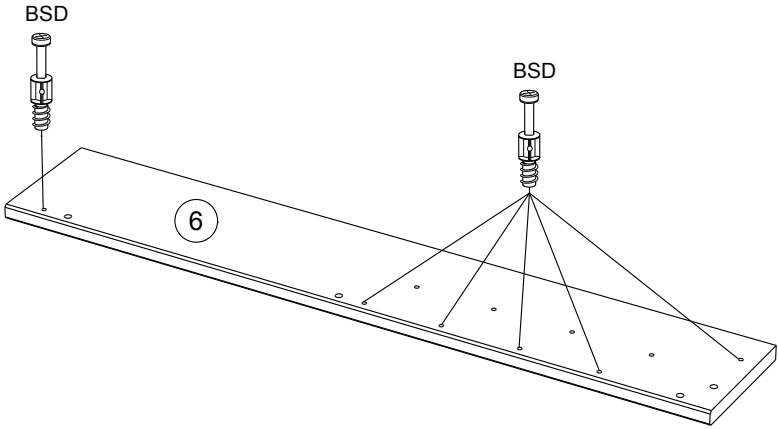
AiA





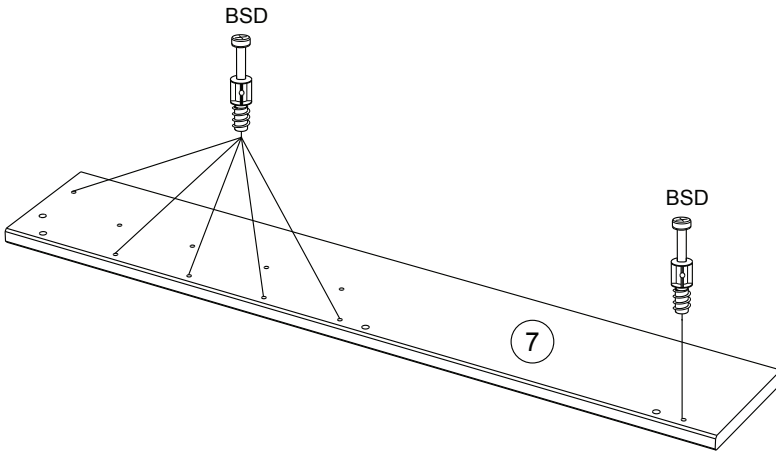
6

BSD x6



7

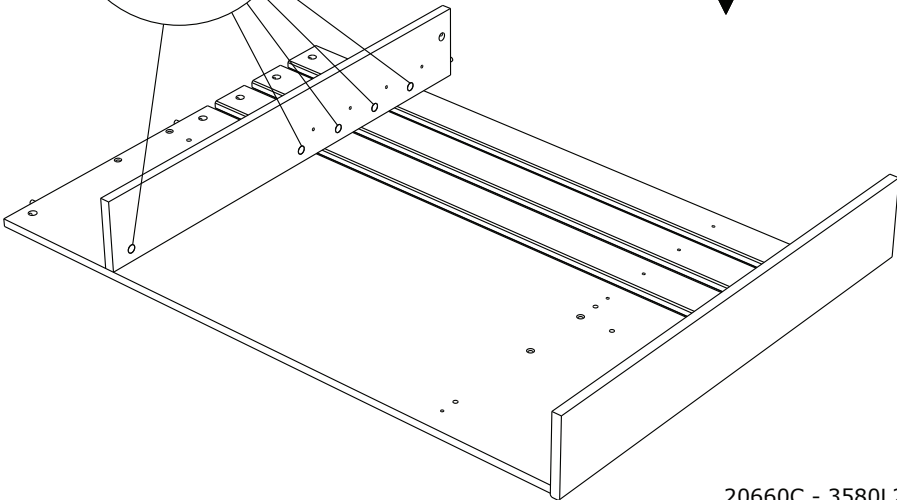
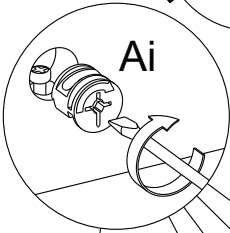
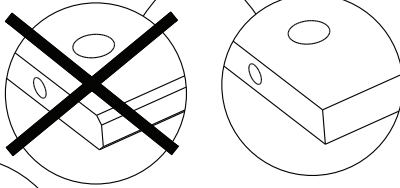
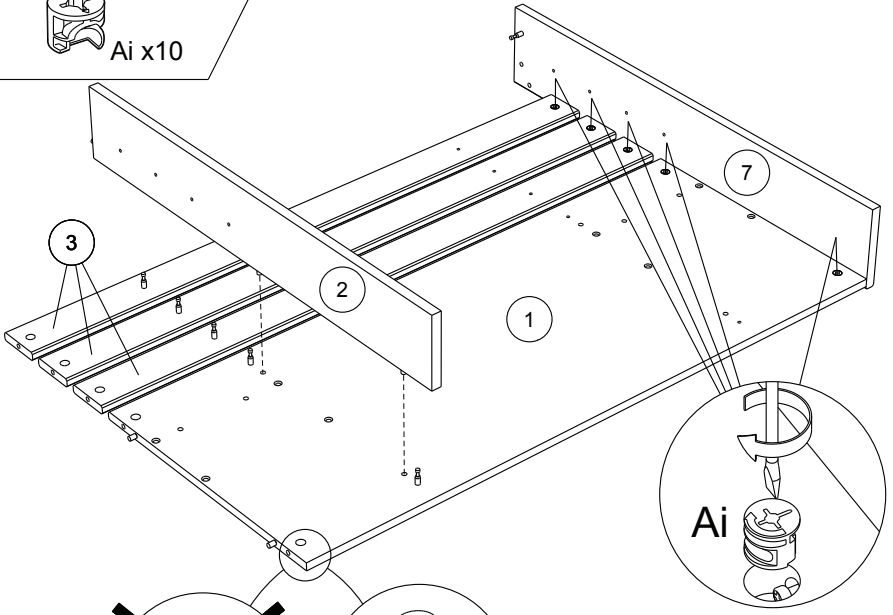
BSD x6



8



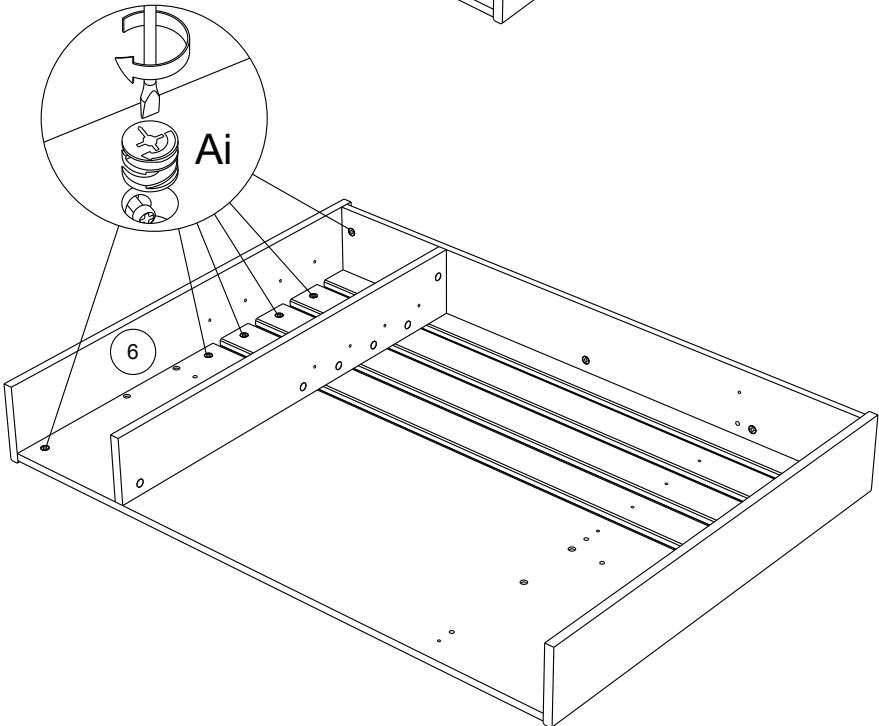
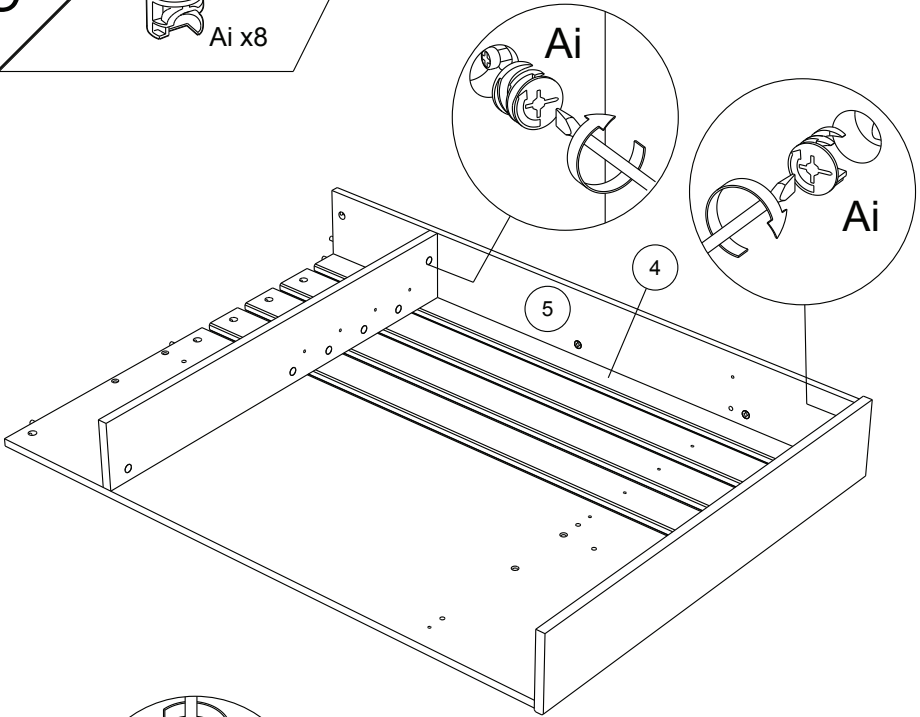
Ai x10



9



Ai x8



10



AHZ x1



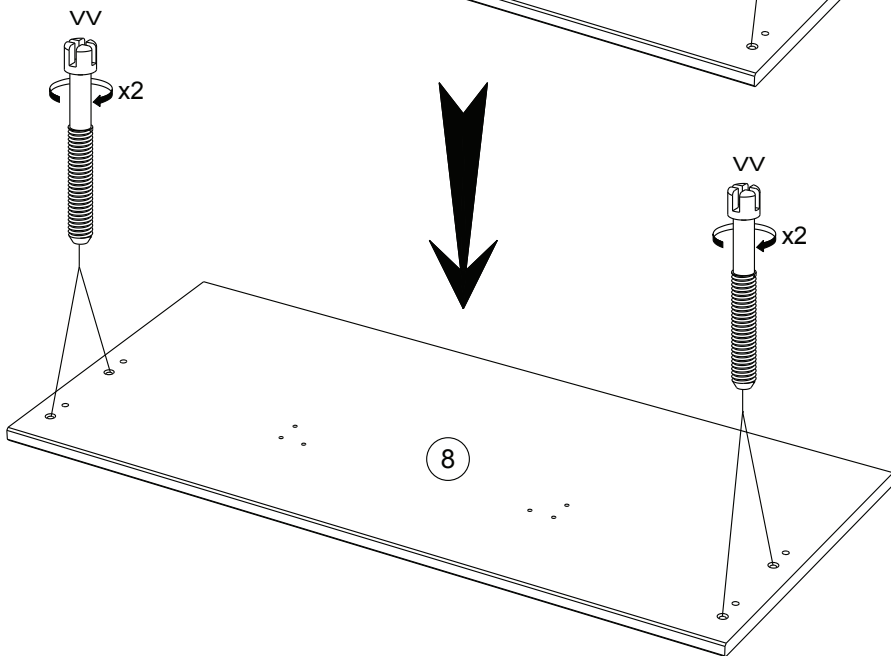
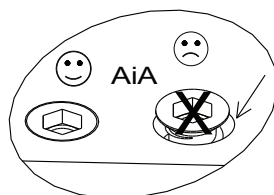
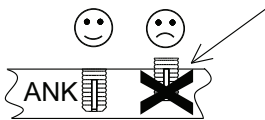
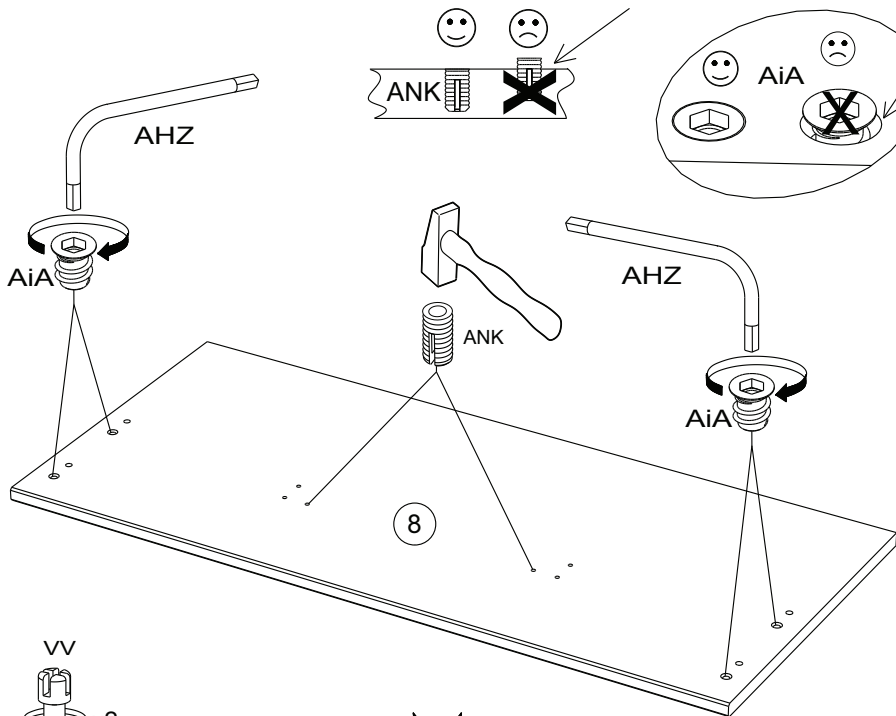
AiA x4



ANK x2



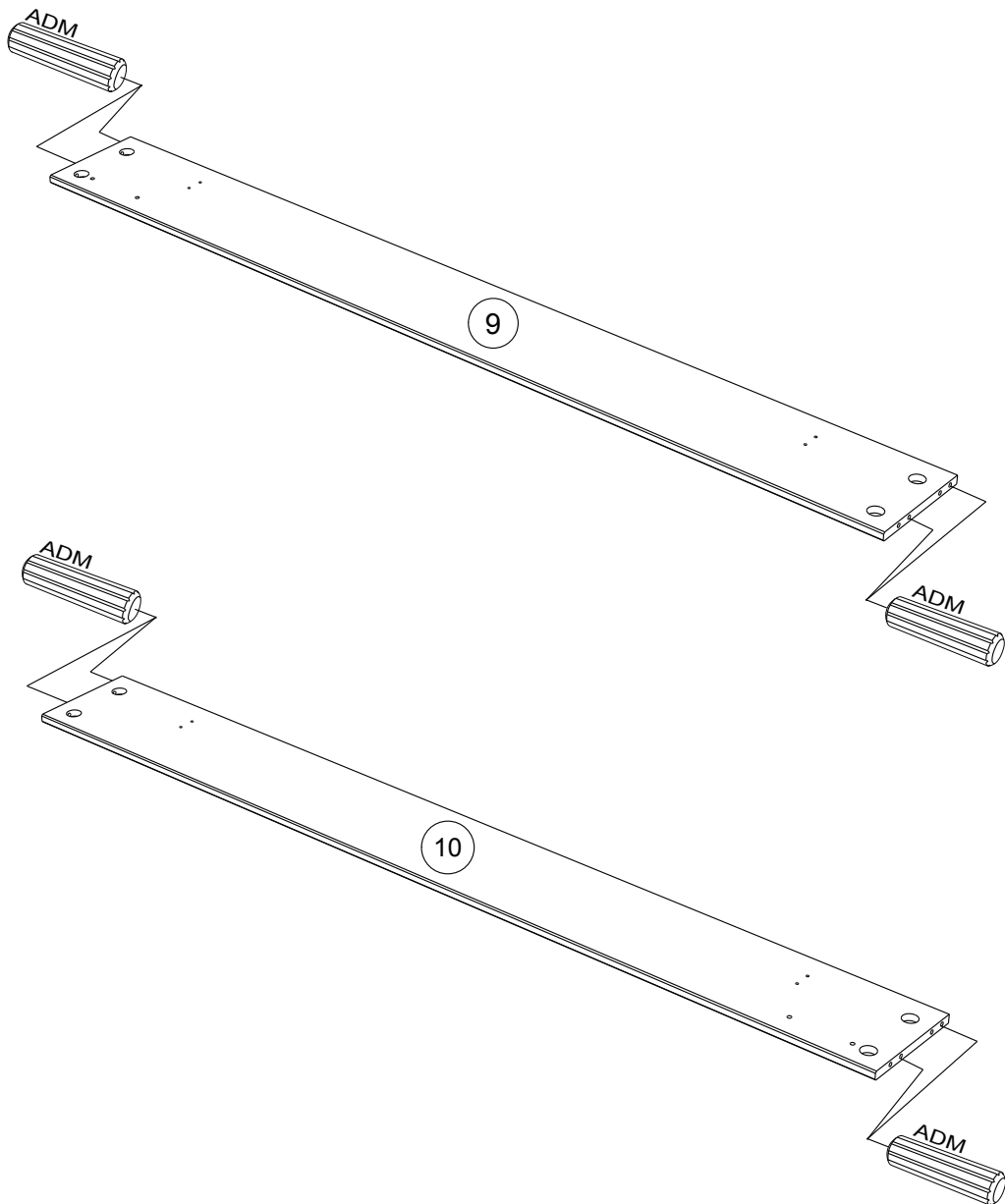
VV x4



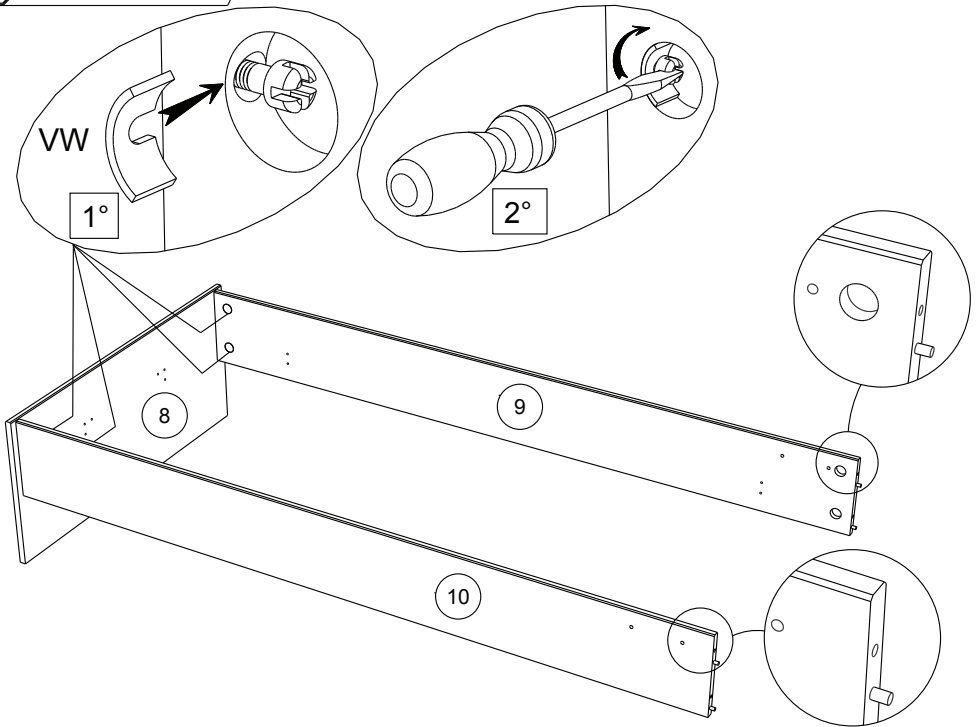
11



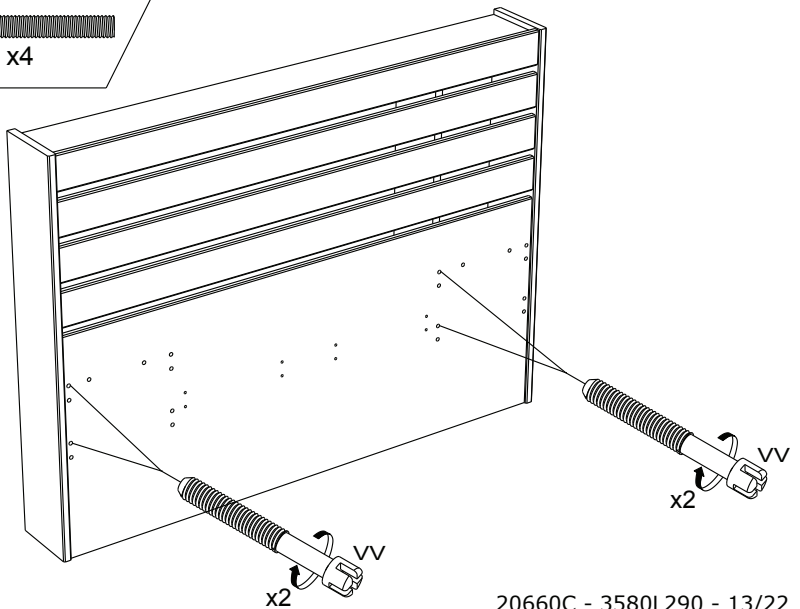
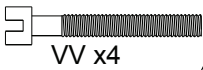
ADM x8



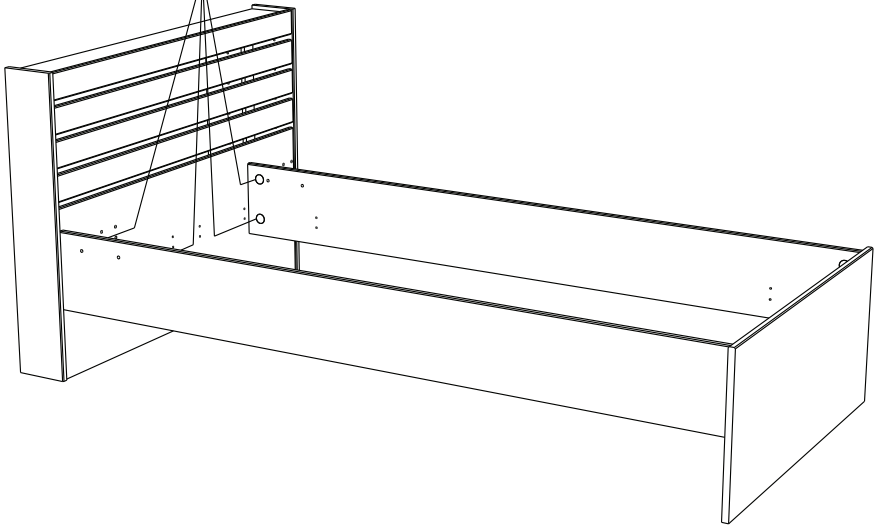
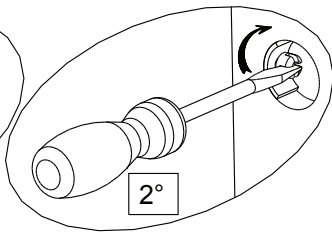
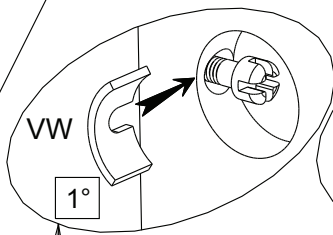
12



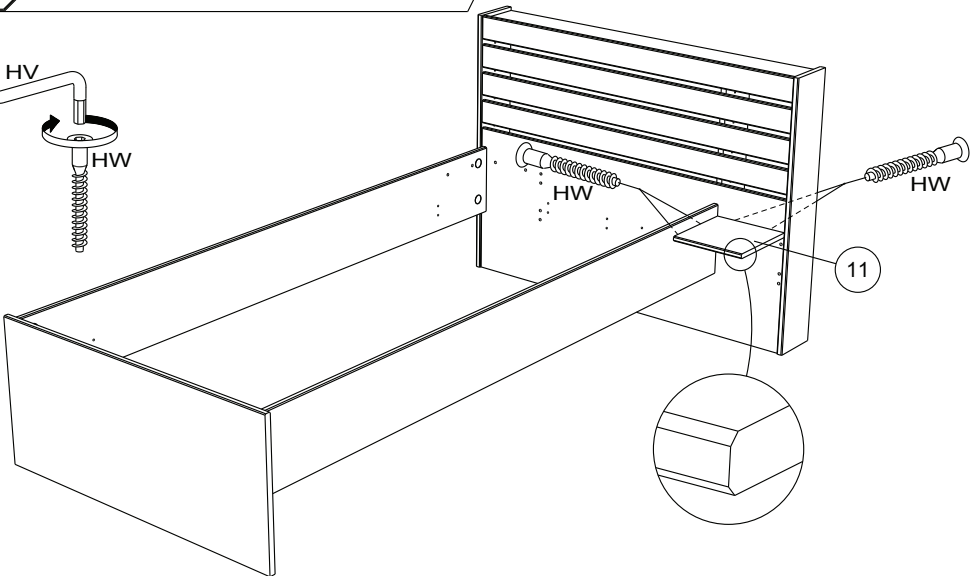
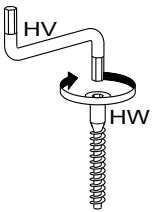
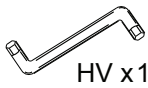
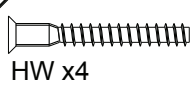
13

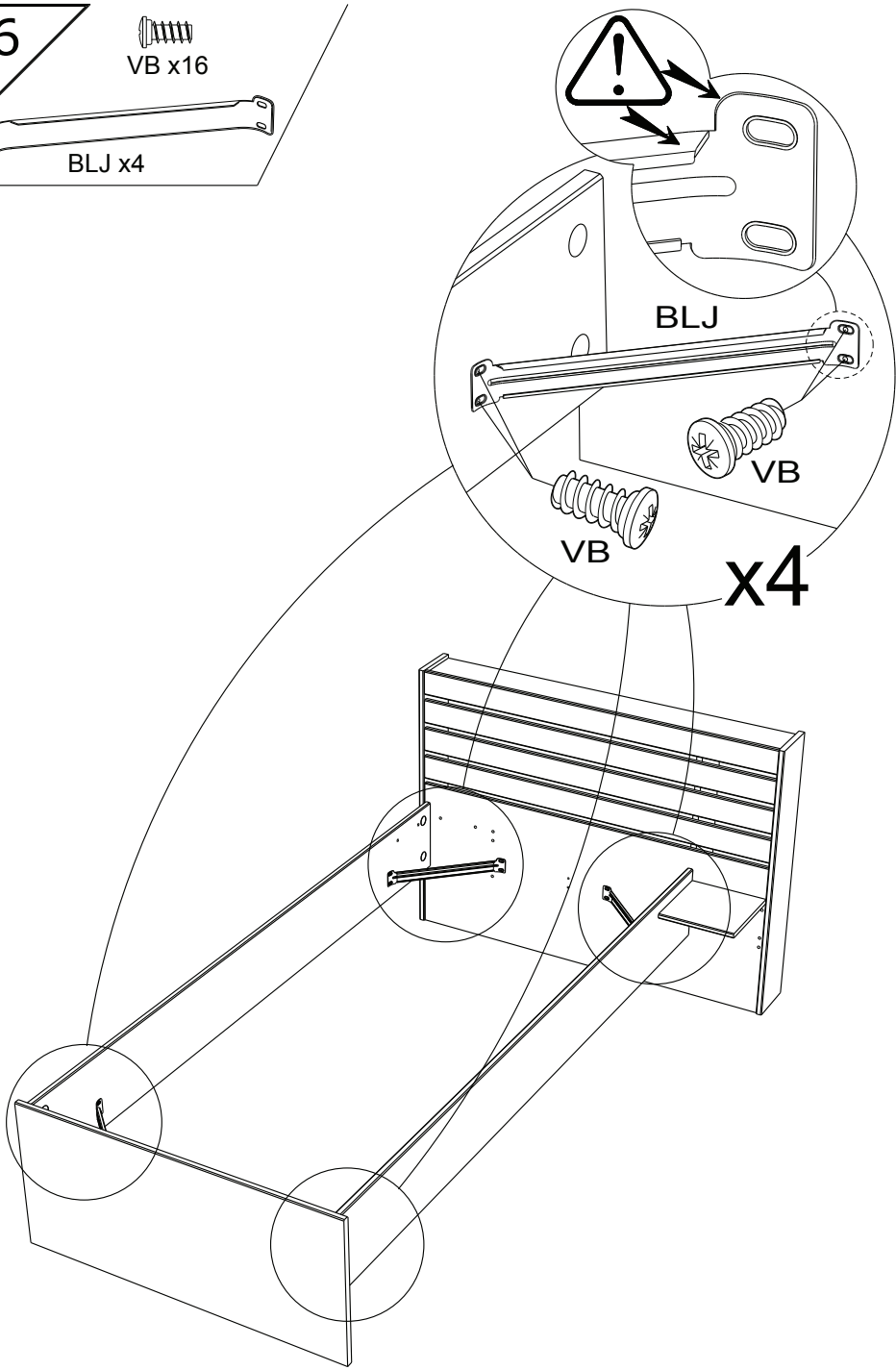
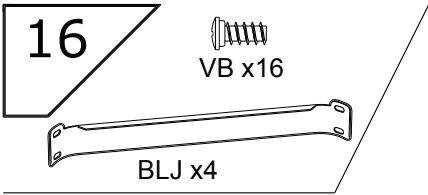


14

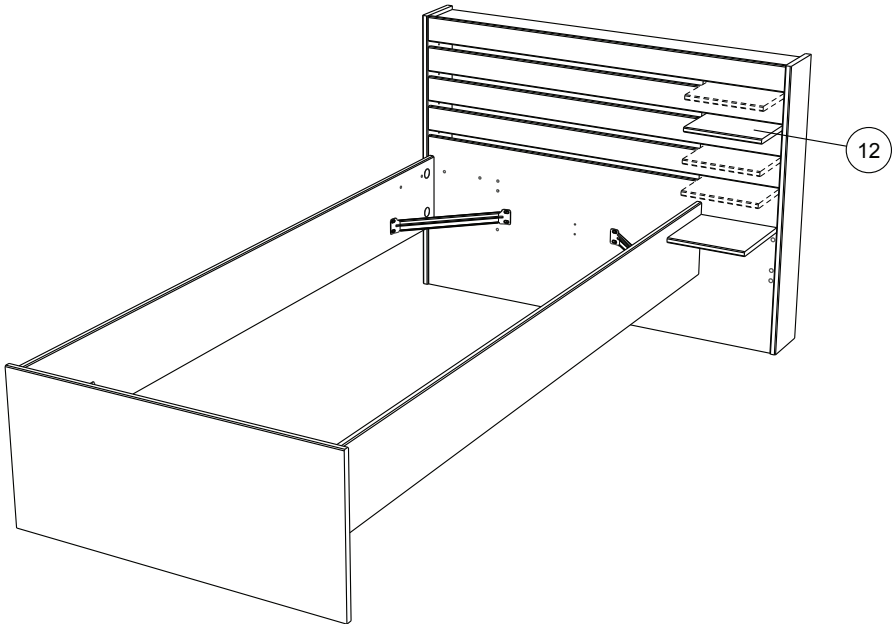
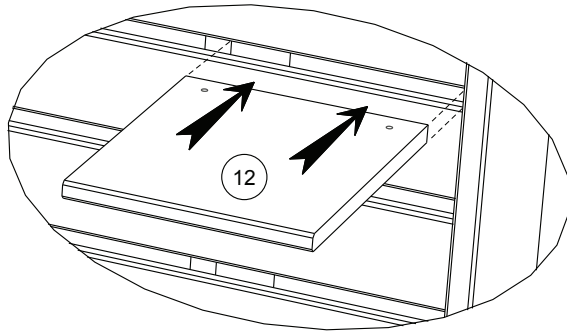


15

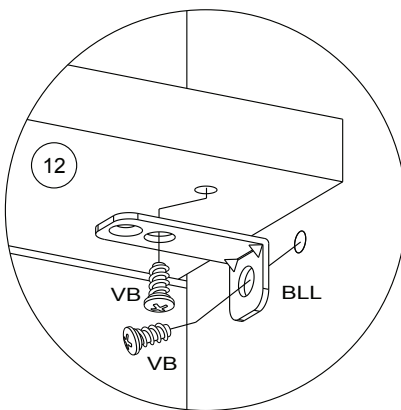
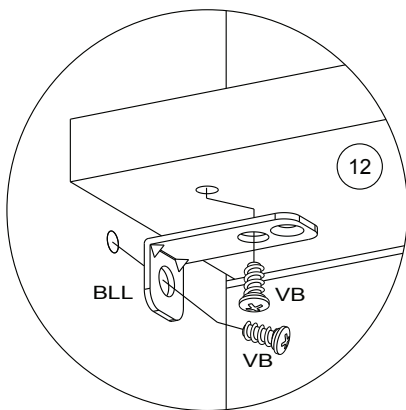
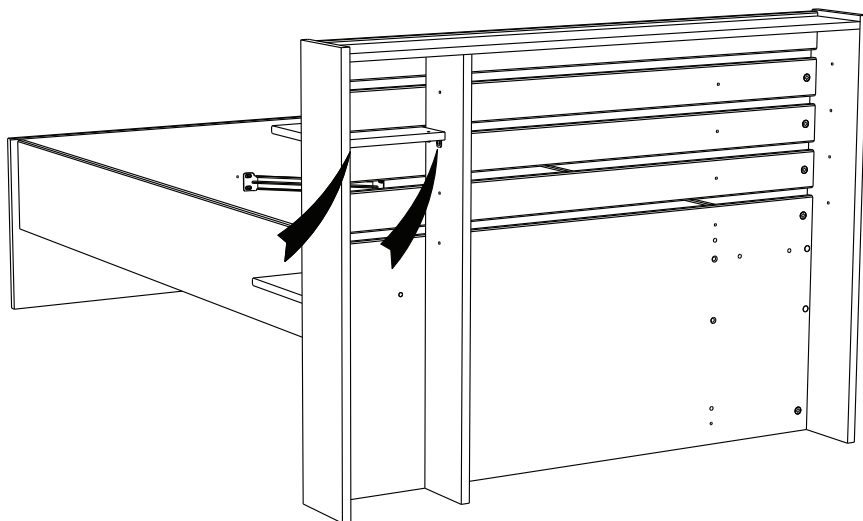
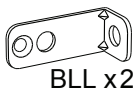




17



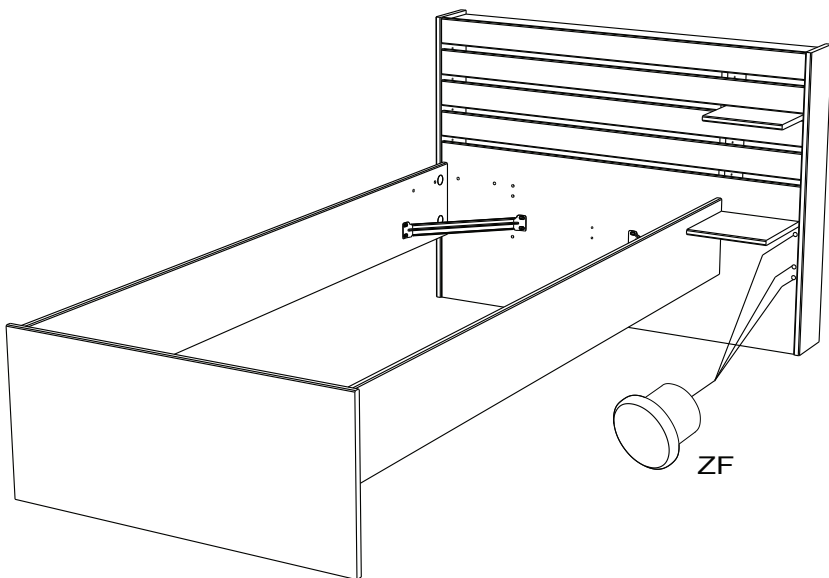
18



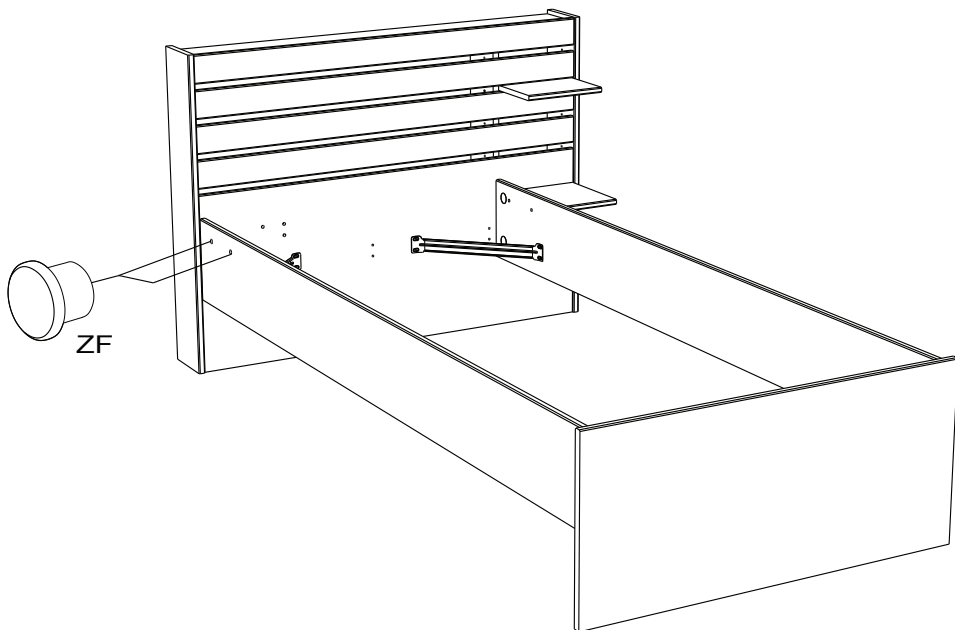
19



ZF x5



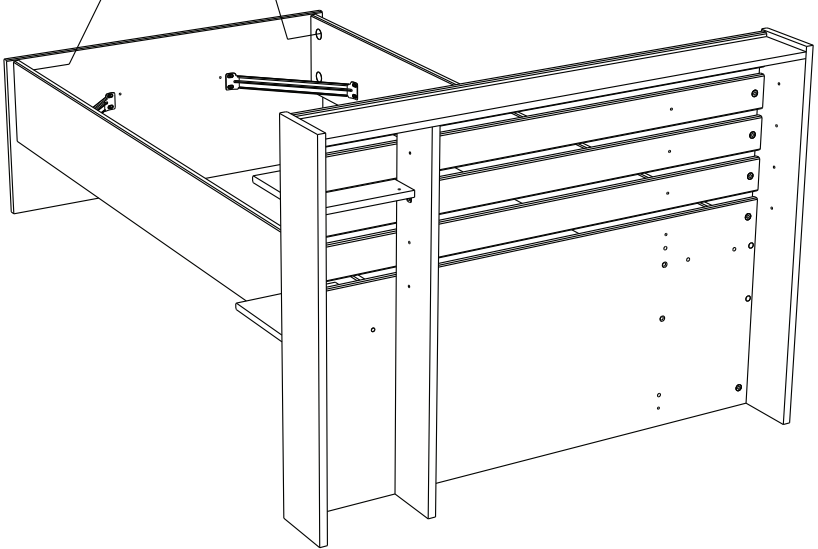
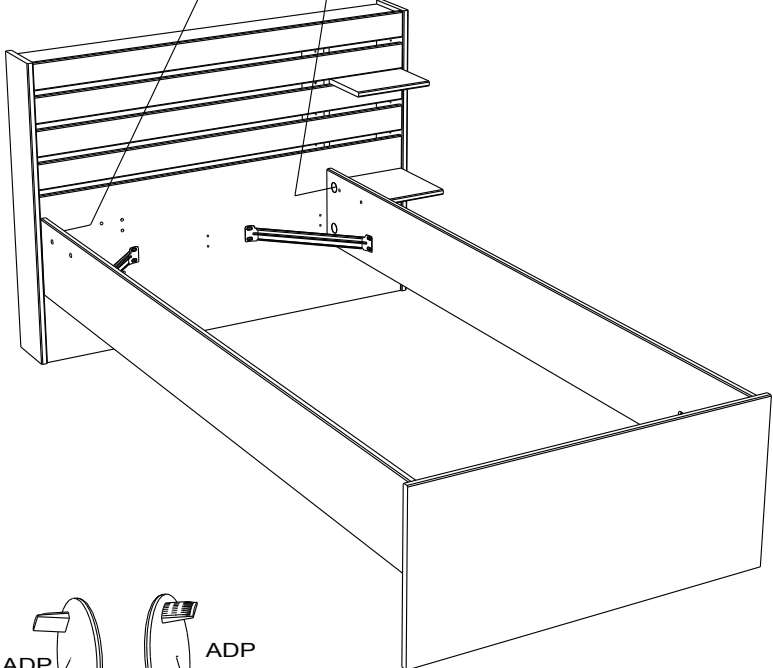
ZF

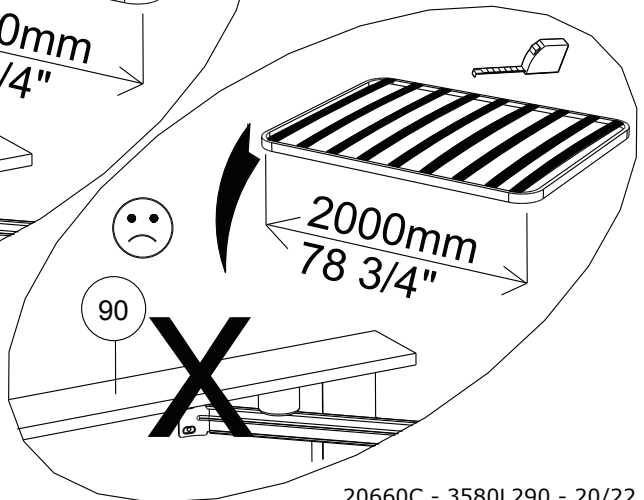
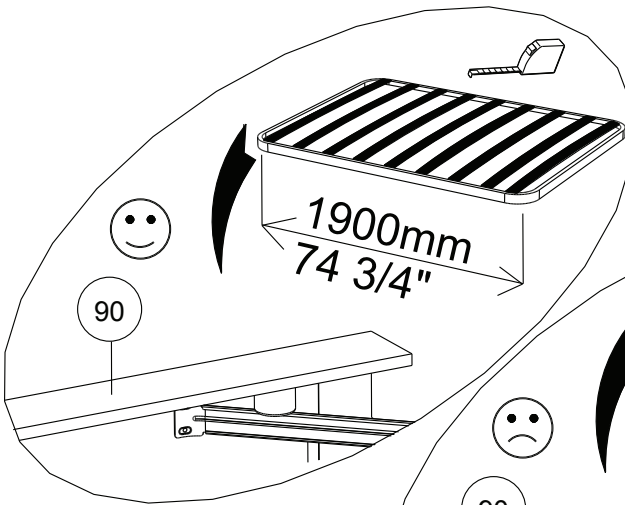
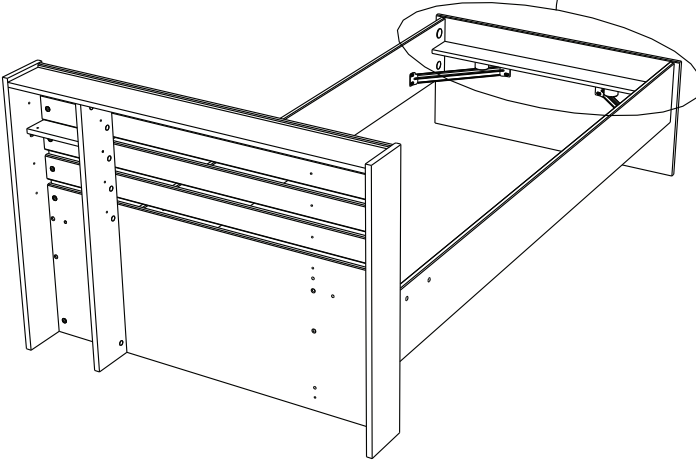
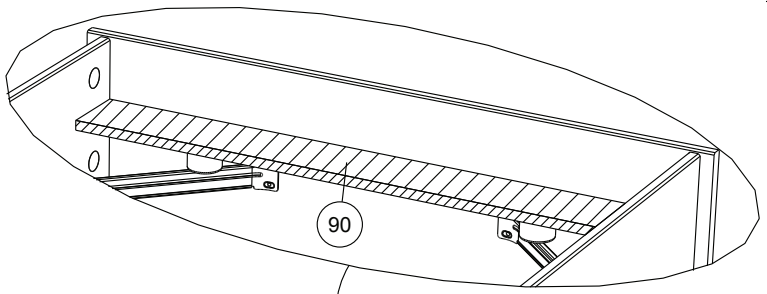


ZF

20

ADP x4





22

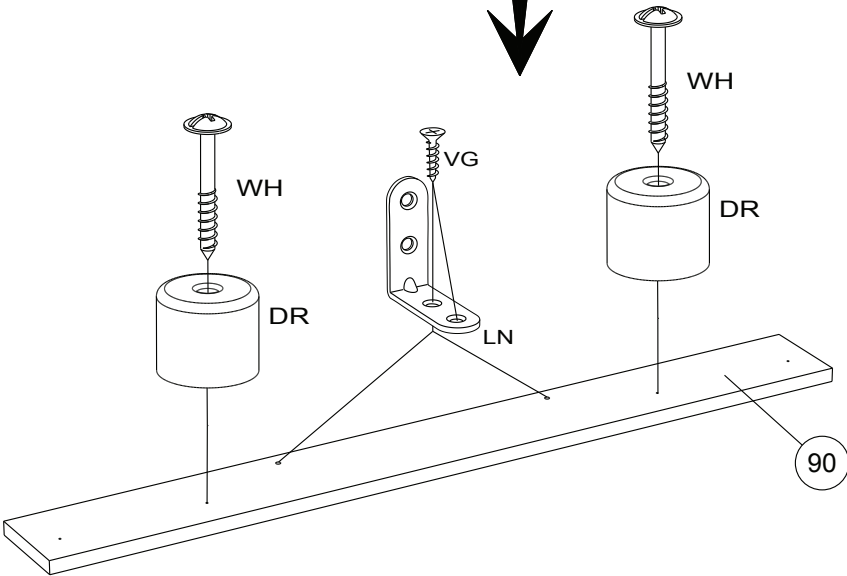
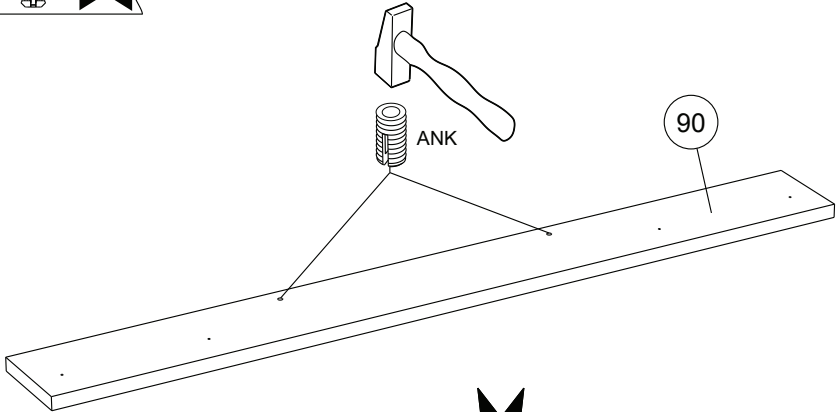
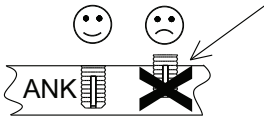
ANK x2

DR x2

WH x2

LN x2

VG x4



23


VG x4

x2

VG

VG

90

